



AB-RIP



AB-REP



AB-IRP



AB-PEP



AB-CLP



AB-ZI



AB-GP

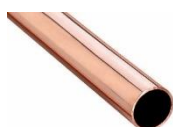


AB-SFI

















CARACTERISTICAS

- Abrazaderas pesadas para tuberías de gran peso.
- Variedad de formatos: isofónicas o estándar.
- Revestimientos adecuados para cada situación, galvanizado, cincado, plastificado amarillo.
- Abarcón con soporte, flexibilidad en el montaje.
- Abrazadera gásmica para identificación de tuberías de gas.
- Empleo: saneamiento, eléctrico, ventilación, climatización, tuberías de gas, corta incendios, etc.

MATERIAL BASE



1. GAMA

ITEM	CÓDIGO	FOTO	MEDIDAS [mm]	RECUBRIMIENTO	CARGA MAXIMA RECOMENDADA [kg]	ESPESOR [mm]	ANCHURA [mm]	MANGUITO	APLICACIONES	ISOFONICA	CTE
1	AB-RIP		Ø18 – Ø166		80 – 200	1,35 – 2,2	18,5	3/8"	ACS y AF Gas Saneamiento Calefacción Climatización Eléctrico Ventilación	✓	✓
2	AB-REP		Ø18 – Ø166		80 – 200	1,35 – 2,2	18,5	3/8"	Saneamiento Eléctrico Ventilación	✓	✓
3	AB-IRP		Ø15 – Ø60		60	1,2	19	3/8"	ACS y AF Gas Saneamiento Calefacción Climatización Eléctrico Ventilación	✓	✓
4	AB-PEP		Ø28 – Ø60		100 – 288	1 – 2,5	21 – 39	3/8"	Contra incendios	-	-
5	AB-CLP		Ø22 – Ø62		-	1 – 1,5	18,5 - 25	--	Saneamiento Eléctrico Ventilación	-	-
6	AB-ZI		Ø16 – Ø230		250 – 350	M6 – M10	-	-	Gas Saneamiento	-	-
7	AB-GP		Ø25 – Ø235		-	0,6 – 1,7	18 – 25	-	Saneamiento Industrial	-	-
8	AB-SFI		Ø6 – Ø178		-	0,6	8 – 12,7	-	Saneamiento Industrial	-	-

2. DATOS DE INSTALACION

2.1 AB-RIP

Abrazadera isofónica reforzada



Ventajas



Recubrimiento



Cincado

Material base



Tubo Ventilación

Tubo Acero

Tubo Cobre

Tubo PVC

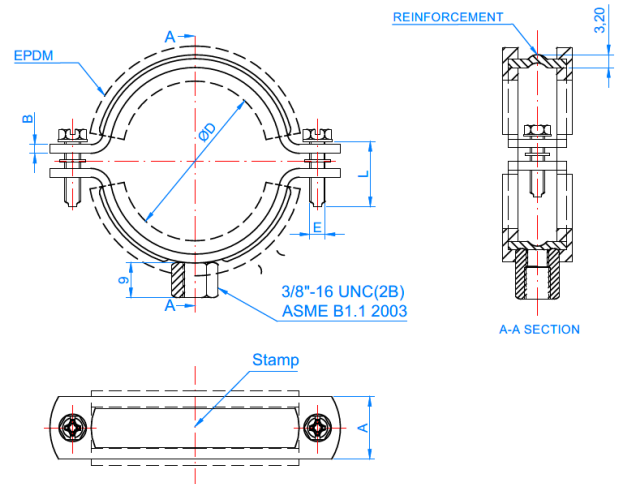
Datos de Instalación

Código	Medida [mm]	Ø D (mm)	Ø D (")	A x B (mm)	Carga Máxima recomendada (kg)	M
ABRIP022	22	20 - 25	1/2"	18,5x1,35	80	3/8"
ABRIP028	28	26 - 30	3/4"			
ABRIP035	35	32 - 36	1"			
ABRIP040	40	38 - 43	1 1/4"			
ABRIP048	48	47 - 51	1 1/2"			
ABRIP060	60	60 - 64	2"			
ABRIP075	75	75 - 80	2 1/2"	18,5x1,75	150	
ABRIP090	90	87 - 92	3"			
ABRIP100	100	99 - 105	3 1/2"	18,5x2,20	200	
ABRIP115	115	113 - 118	4"			
ABRIP160	160	159 - 166	6"			

Características

PLANO

- Para tuberías desde Ø20 hasta Ø166 mm.
- Acabado superficial: cincado electrolítico, recubrimiento >3 micras.
- Isofónica, goma de EPDM para aislamiento, reducción del sonido y vibraciones.
- Cumple el Código Técnico de la Edificación, CTE, apartados Documentos Básicos HS y HR.
- Espesor de fleje de acero de 1,35 ÷ 2,20 mm de espesor.
- Tornillos laterales con arandela de plástico para evitar su pérdida.
- Reforzada.
- Tuerca soldada de 3/8".
- Adecuada para tubos de acero, plástico, cobre y ventilación.
- Indicada para instalaciones de suministro de agua (ACS y AF), evacuación de agua (saneamiento), instalaciones térmicas (climatización, calefacción, ventilación), aire comprimido, instalaciones de gasóleo, etc.
- Temperatura de trabajo: -30°C ÷ +120°C.



2.2 AB-REP

Abrazadera reforzada



Ventajas



Recubrimiento



Cincado

Material base



Tubo Ventilación

Tubo Acero

Tubo Cobre

Tubo PVC

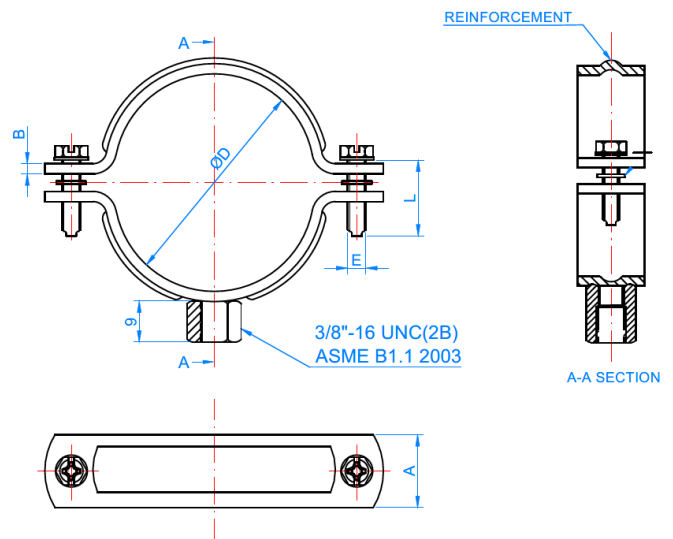
Datos de Instalación

Código	Medida [mm]	Ø D (mm)	Ø D (")	A x B (mm)	M	Carga Máxima recomendada (kg)
ABREP022	22	20 - 25	1/2"	18,5x1,35	80	3/8"
ABREP028	28	26 - 30	3/4"			
ABREP035	35	32 - 36	1"			
ABREP040	40	38 - 43	1 1/4"			
ABREP048	48	47 - 51	1 1/2"			
ABREP060	60	60 - 64	2"			
ABREP075	75	75 - 80	2 1/2"	18,5x1,75	150	
ABREP090	90	87 - 92	3"			
ABREP100	100	99 - 105	3 1/2"			
ABREP115	115	113 - 118	4"	18,5x2,20	200	
ABREP160	160	159 - 166	6"			

CARACTERÍSTICAS

PLANO

- Para tuberías desde Ø20 hasta Ø166 mm.
- Acabado superficial: cincado electrolítico, recubrimiento >3 micras.
- Espesor de fleje de acero de 1,35 ÷ 2,20 mm de espesor.
- Tornillos laterales con arandela de plástica para evitar su pérdida.
- Reforzada.
- Tuerca soldada de 3/8".
- Adecuada para tubos de acero, plástico, cobre y ventilación.
- Indicada para instalaciones de saneamiento, eléctricas y ventilación.



2.3 AB-IRP

Abrazadera isofónica instalación rápida



Ventajas



Recubrimiento



Cincado

Material base



Tubo Acero

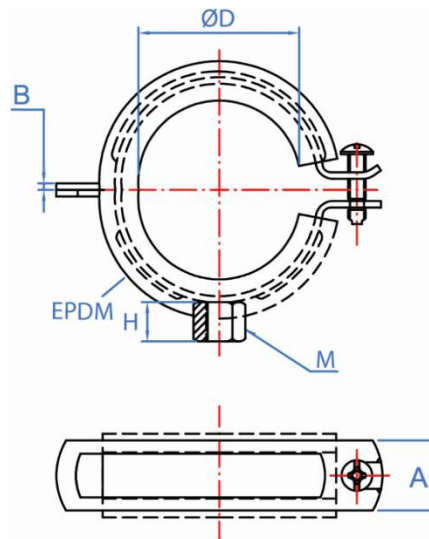
Tubo Cobre

Tubo PVC

Datos de Instalación

Código	Medida [mm]	Ø D (mm)	M	Ø D (")	A x B (mm)	Carga Máxima recomendada (kg)	Características
ABIRP022	22	21 - 23	3/8"	1/2"	19x1,2	60	<ul style="list-style-type: none"> • Para tuberías desde Ø16 hasta Ø60 mm • Acabado superficial: cincado electrolítico, recubrimiento >5 micras. • Apertura vertical para permitir una rápida instalación. Lleva un solo tornillo. • Goma de EPDM para aislamiento, reducción del sonido y vibraciones. • Tuerca soldada 3/8". • Cumple el Código Técnico de la Edificación, CTE, apartados Documentos Básicos HS y HR. • Perfil de acero de 1.2 mm de espesor. • Indicada para instalaciones de suministro de agua (ACS y AF), evacuación de agua (saneamiento), instalaciones térmicas (climatización, calefacción), aire comprimido, instalaciones de gasóleo, etc. • Temperatura de trabajo: -30°C ÷ +120°C. • Facilidad y rapidez de montaje.
ABIRP028	28	26 - 28	3/8"	3/4"	19x1,2	60	
ABIRP035	35	32 - 35	3/8"	1"	19x1,2	60	
ABIRP040	42	40 - 43	3/8"	1 1/4"	19x1,2	60	
ABIRP048	48	48 - 51	3/8"	1 1/2"	19x1,2	60	
ABIRP060	60	57 - 60	3/8"	2"	19x1,2	60	

PLANO



2.4 AB-PEP

Abrazadera colgante pera

	Ventajas	Recubrimiento	Material base	
		Cincado	Tubo Acero	Tubo incendios

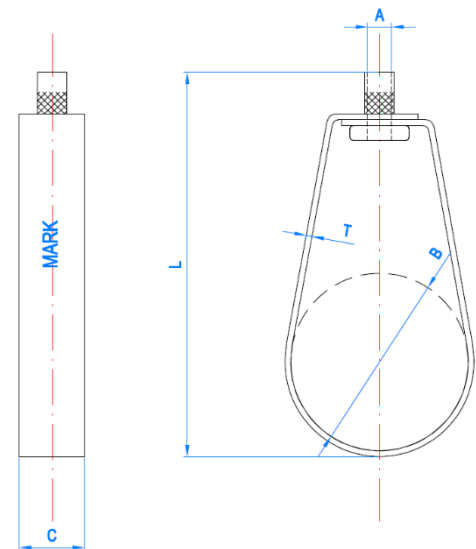
Datos de Instalación

Código	Medida [mm]	Ø D (mm)	Ø D (")	A x B (mm)	Carga Máxima recomendada (kg)	Longitud (mm)	M	DN
ABPEP012	22	22 - 24	1/2"	22 x 1	100	35	3/8"	DN 18
ABPEP034	28	25 - 31	3/4"	22 x 1	154	72	3/8"	DN 20
ABPEP100	35	32 - 38	1"	22 x 1	186	78	3/8"	DN 25
ABPEP114	44	41 - 47	1 1/4"	22 x 1	195	88	3/8"	DN 32
ABPEP112	50	47 - 53	1 1/2"	22 x 1,2	236	95	3/8"	DN 40
ABPEP200	62	59 - 65	2"	22 x 1,2	288	105	3/8"	DN 50
ABPEP212	77	74 - 80	2 1/2"	22 x 1,2	426	125	3/8"	DN 65
ABPEP300	90	87 - 93	3"	22 x 1,2	481	140	3/8"	DN 80
ABPEP400	115	112 - 118	4"	22 x 1,2	669	209	1/2"	DN 125
ABPEP600	170	167 - 173	6"	22 x 1,2	1186	249	1/2"	DN 150

Características

PLANO

- Para tuberías desde DN18 hasta DN50 mm.
- Acabado superficial: cincado electrolítico, recubrimiento >5 micras.
- Abrazadera de una sola pieza, sin tornillo, con tuerca roscada y moleteada.
- Tuerca 3/8"
- Especialmente indicada para tuberías horizontales y suspendidas para instalaciones contra incendios.
- Facilidad y rapidez de montaje.



2.5 AB-CLP

Abrazadera Clip



Recubrimiento



Cincado

Material base



Tubo Acero



Tubo Cobre



Tubo PVC

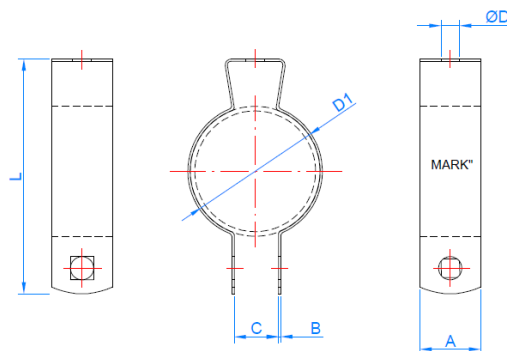
Datos de Instalación

Código	Medida [mm]	Ø D1 (mm)	Ø D1 (")	ØD (mm)	A x B (mm)	Longitud (mm)
ABCLP012	22	22 - 24	1/2"	6,5	18,5 x 1	35
ABCLP034	28	25 - 31	3/4"	6,5	18,5 x 1	57
ABCLP100	35	32 - 38	1"	6,5	22 x 1	62
ABCLP114	44	41 - 47	1 1/4"	6,5	22 x 1	77
ABCLP112	50	47 - 53	1 1/2"	8	25 x 1,5	85
ABCLP200	62	59 - 65	2"	8	25 x 1,5	105

Características

PLANO

- Acabado superficial: cincado electrolítico, recubrimiento >5 micras.
- Abrazadera de una sola pieza, con tornillo sin huella y con cuadradillo debajo de la cabeza para un ajuste con la abrazadera
- Agujero para varilla de 1/4" o 3/8"
- Especialmente indicada para tuberías horizontales y suspendidas
- Facilidad y rapidez de montaje.



2.6 AB-ZI

Abarcón



Ventajas



Recubrimiento



Cincado

Material base

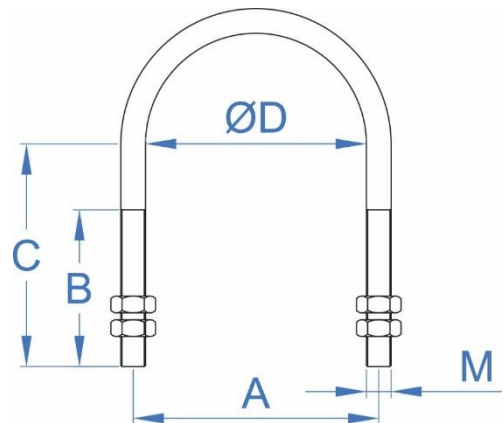


Tubo Acero

Datos de Instalación

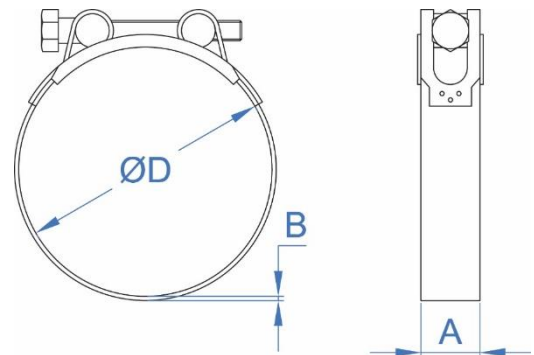
Código	M	Ø D (")	A (mm)	B (mm)	C (mm)	Carga Máxima recomendada (kg)	Características
AZIM060125	M6	-	16	14	20	250	<ul style="list-style-type: none"> • Permite montaje rápido, sencillo y versátil. • Indicado para fijación de tubos de acero en soportes y perfilera metálica. • Fijación segura mediante 2 tuercas en ambos lados, 4 tuercas. • Acabado superficial: cincado electrolítico, recubrimiento >5 micras. • Gran rango de medidas. Diámetros disponibles: M6, M8 y M10. • Fijación rápida y resistente.
AZIM060250	M6	1/4"	20	14	20	250	
AZIM060375	M6	3/8"	23,5	15	23	250	
AZIM060500	M6	1/2"	27,5	17	25	250	
AZIM060750	M6	3/4"	33	19	31	250	
AZIM061000	M6	1"	39,5	24	39	250	
AZIM061250	M6	1 1/4"	48,5	24	44	250	
AZIM081500	M8	1 1/2"	56,5	26	48	350	
AZIM082000	M8	2"	68,5	26	53	350	
AZIM082250	M8	2 1/4"	83	35	63	350	
AZIM082500	M8	2 1/2"	83	35	71	350	
AZIM083000	M8	3"	99	35	76	350	
AZIM083500	M8	3 1/2"	112	35	82	350	
AZIM084000	M8	4"	125	35	87	350	
AZIM084500	M8	4 1/2"	140	40	100	350	
AZIM085000	M8	5"	152	40	105	350	
AZIM086000	M8	6"	179	40	118	350	
AZIM103000	M10	3"	100	45	66	350	
AZIM103500	M10	3 1/2"	110	50	94	350	
AZIM104000	M10	4"	125	55	97,5	350	
AZIM105000	M10	5"	150	55	108	350	
AZIM106000	M10	6"	170	55	125	350	
AZIM108000	M10	8"	230	55	148	350	

PLANO



2.7 AB-GP		Abrazadera de gran presión				
	Ventajas		Recubrimiento	Material base		
	 Bordes redondeados Rounded edges Bords arrondis		 Cincado	 Tubo Flexible	 Tubo Acero	 Tubo Cobre
Datos de Instalación						
Código	MxL	Ø D (mm)	A	B	Características	
AGP023025	M5 x 40	23-25	18	0,6	<ul style="list-style-type: none"> • Para tuberías desde Ø25 hasta Ø238 mm. • Acabado superficial: cincado electrolítico, recubrimiento >5 micras. • Tornillo de calidad 8.8. • Perfil de fleje de 0.6 a 1.7 dependiendo de la medida. • Especialmente indicada para mangueras y tuberías. • Facilidad y seguridad en el montaje. • Fleje redondeado para no dañar el tubo. • Gran capacidad de apriete. 	
AGP026028	M5 x 40	26-28	18	0,6		
AGP029031	M6 x 50	29-31	20	0,8		
AGP032035	M6 x 50	32-35	20	0,8		
AGP036039	M6 x 50	36-39	20	0,8		
AGP040043	M6 x 50	40-43	20	0,8		
AGP044047	M6 x 55	44-47	22	1.2		
AGP048051	M6 x 55	48-51	22	1.2		
AGP052055	M6 x 55	52-55	22	1.2		
AGP056059	M6 x 55	56-59	22	1.2		
AGP060063	M6 x 55	60-63	22	1.2		
AGP064067	M8 x 70	64-67	22	1,5		
AGP068073	M8 x 70	68-73	24	1,5		
AGP074079	M8 x 70	74-79	24	1,5		
AGP080085	M8 x 70	80-85	24	1,5		
AGP086091	M8 x 70	86-91	24	1,5		
AGP092097	M8 x 70	92-97	24	1,5		
AGP098103	M8 x 70	98-103	24	1,5		
AGP104112	M8 x 80	104-112	24	1,5		
AGP113121	M8 x 80	113-121	24	1,5		
AGP122130	M8 x 80	122-130	24	1,5		
AGP131139	M10 x 90	131-139	25	1,5		
AGP140148	M10 x 90	140-148	25	1,5		
AGP149161	M10 x 110	149-161	25	1.7		
AGP162174	M10 x 110	162-174	25	1.7		
AGP175187	M10 x 110	175-187	25	1.7		
AGP188200	M10 x 110	188-200	25	1.7		
AGP201213	M10 x 110	201-213	25	1.7		
AGP214226	M10 x 110	214-226	25	1.7		
AGP227238	M10 x 110	227-238	25	1.7		

PLANO



2.8 AB-SFI

Abrazadera sin fin - Inoxidable



Ventajas



Material base



Tubo Flexible

Tubo Acero

Tubo Cobre

Tubo PVC

Datos de Instalación

Código	Ø D (mm)	Ø D (")	A	B	Características
ASFI601458	6 - 16	1/4" - 5/8"	8	0,6	<ul style="list-style-type: none"> • Para tuberías desde 1/4" hasta 7" (6mm a 178mm). • Acero inoxidable de alta resistencia a la corrosión. • Perfil de fleje de 0.6mm. • Especialmente indicada para mangueras y tuberías. • Facilidad y seguridad en el montaje. • Fleje redondeado para no dañar el tubo. • Gran capacidad de apriete.
ASFI601278	11 - 20	1/2" - 7/8"			
ASFI201278	13 - 23	1/2" - 7/8"			
ASFI201210	14 - 27	1/2" - 1"	12,7	0,6	
ASFI201211	18 - 32	1/2" - 1 x 1/4"			
ASFI203411	21 - 38	3/4" - 1 x 1/2"			
ASFI203413	21 - 44	3/4" - 1 x 3/4"			
ASFI210020	27 - 51	1" - 2"			
ASFI211221	33 - 57	1 x 1/2" - 2 x 1/4"			
ASFI219121	40 - 64	1 x 9/16" - 2 x 1/2"			
ASFI220023	46 - 70	2" - 2 x 3/4"			
ASFI221430	50 - 76	2 x 1/4" - 3"			
ASFI221231	59 - 83	2 x 1/2" - 3 x 1/4"			
ASFI223431	65 - 89	2 x 3/4" - 3 x 1/2"			
ASFI230033	72 - 95	3" - 3 x 3/4"			
ASFI231241	84 - 108	3 x 1/2" - 4 x 1/4"			
ASFI240050	103 - 127	4" - 5"			
ASFI250060	130 - 152	5" - 6"			
ASFI251261	141 - 165	5 x 1/2" - 6 x 1/2"			
ASFI260070	157 - 178	6" - 7"			

PLANO

