



AZAMA CL



GA-RL



AR-RL

CARACTERISTICAS

- Anclaje AZAMCL fabricado en zamak 3 por inyección, con principio de funcionamiento por expansión e instalación por par controlado.
- Uso en hormigón de baja resistencia, ladrillos macizos, ladrillos huecos, etc.
- Fácil montaje.
- Empleo para cargas medias.
- Instalación a través del propio taladro del elemento a fijar.
- Versión capsula.

MATERIAL BASE



Hormigón



Ladrillo hueco



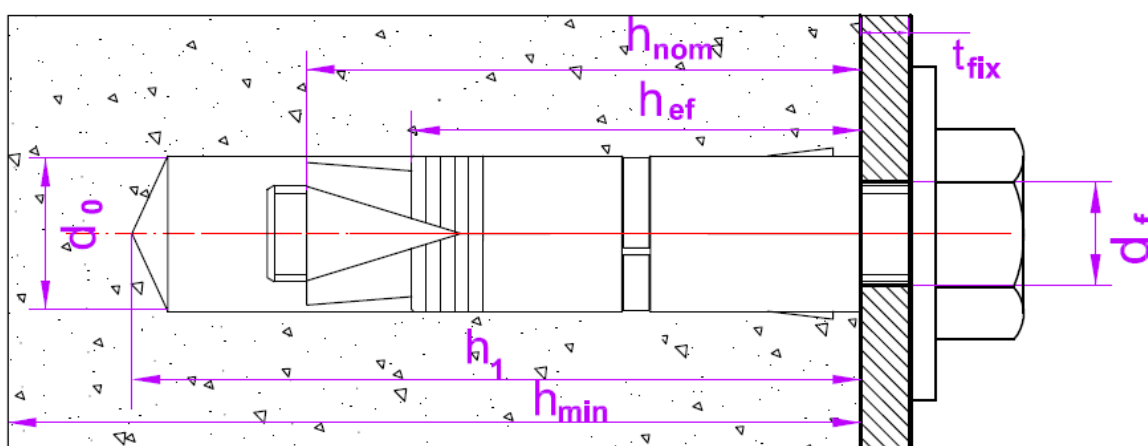
Ladrillo macizo

1.GAMA

ITEM	CÓDIGO	MEDIDAS	FOTO	COMPONENTES	MATERIAL
1	AZAMA CL	De 3/16" hasta 1/2"		Aletas Cono Muelle Recubrimiento	Zamak 3 Zamak 3 Acero al carbono Bicromatado
2	GA-RL	De 3/16" hasta 1/2"		Gancho para fijación Hilo roscado para AZAMCL	Acero al carbono Cincado electrolítico > 5 µm
3	AR-RL	De 3/16" hasta 1/2"		Armella para fijación Hilo roscado para AZAMCL	Acero al carbono Cincado electrolítico > 5 µm

2. DATOS DE INSTALACION

MEDIDA		3/16"	1/4"	5/16"	3/8"	1/2"
CODIGO		AZAMACL316	AZAMACL014	AZAMACL516	AZAMACL038	AZAMACL012
d0: diámetro broca	[pulg]	3/8"	1/2"	5/8"	5/8"	7/8"
dw: diámetro en placa anclaje ≤	[pulg]	1/4"	5/16"	3/8"	7/16"	9/16"
Tins: par de instalación	[Nm]	5	7	10	15	50
h1: profundidad del taladro	[pulg]	2"	2-3/8"	2-3/4"	2-3/4"	3-1/2"
hnom: profundidad de instalación	[pulg]	1-9/16"	1-3/4"	2-1/8"	2-1/8"	2-3/4"
hef: profundidad efectiva	[pulg]	1-3/8"	1-1/2"	1-3/4"	1-3/4"	2-1/2"
Scr,N: distancia crítica entre anclajes	[pulg]	4-9/64"	4-3/4"	5-5/16"	5-5/16"	7-1/2"
Ccr,N: distancia crítica al borde	[pulg]	2-1/16"	2-3/8"	2-3/4"	2-3/4"	3-3/4"
Smin: distancia mínima entre anclajes	[pulg]	3-1/8"	3-1/2"	4"	4"	5-5/8"
Cmin: distancia mínima al borde	[pulg]	1-9/16"	1-3/4"	2"	2"	2-13/16"
Hmin: espesor mínimo de hormigón	[pulg]	4"	4"	4"	4"	5"



3. RESISTENCIAS CARACTERISTICAS

La resistencia característica* en hormigón no fisurado C20/25** para un anclaje aislado (sin efectos de distancia al borde ni de distancias entre anclajes) es la indicada en la siguiente tabla:

MEDIDA		3/16"	1/4"	5/16"	3/8"	1/2"
CODIGO		AZAMACL316	AZAMACL014	AZAMACL516	AZAMACL038	AZAMACL012
Tracción	[KN]	6,5	11,0	14,8	15,1	19,0
Cortadura	[KN]	3,3	4,4	5,9	6,0	7,6

COEFICIENTES DE SEGURIDAD RECOMENDADOS

Coeficientes		Minoración de resistencias		Mayoración cargas
Referencia	Tipo de fallo	Fallo Hormigón	Fallo Acero	
AZAMACL	Tracción	1,8	1,5	1,4
	Cortadura	1,5	1,25	

Notas:

- 1KN ≈ 100 kg
- Las cifras en cursiva y subrayadas indican fallo del acero.
- Los valores de resistencia característica a tracción y a cortadura deben de considerarse por separado

4. SELECCIÓN TAQUETE ZAMAK + GANCHO/ARMELLA

AZAMCL + GA-RL			AZAMCL + AR-RL		
Medida	Producto	Código	Productos	Código	
3/16"	Cápsula 3/16"	AZAMCL316	Cápsula 3/16"	AZAMCL316	
	+ Gancho 3/16" x 2-7/8"	+ GARL316278	+ Armella 3/16" x 2-7/8"	+ AARL316278	
1/4"	Cápsula 1/4"	AZAMCL014	Cápsula 1/4"	AZAMCL014	
	+ Gancho 1/4" x 3-1/2"	+ GARL014312	+ Armella 1/4" x 3-1/2"	+ AARL014312	
5/16"	Cápsula 5/16"	AZAMCL516	Cápsula 5/16"	AZAMCL516	
	+ Gancho 5/16" x 4"	+ GARL516400	+ Armella 5/16" x 4"	+ AARL516400	
3/8"	Cápsula 3/8"	AZAMCL038	Cápsula 3/8"	AZAMCL038	
	+ Gancho 3/8" x 4-3/4"	+ GARL03843	+ Armella 3/8" x 4-3/4"	+ AARL03843	
1/2"	Cápsula 1/2"	AZAMCL012	Cápsula 1/2"	AZAMCL012	
	+ Gancho 1/2" x 6"	+ GARL012600	+ Armella 1/2" x 6"	+ AARL012600	

5. INSTALACION DEL PRODUCTO

	<p>1. TALADRAR</p> <p>Comprobar que el hormigón esté bien compactado y sin poros significativos. Admisible en taladros secos, húmedos o inundados. Taladro en posición percusión o martillo. Taladrar a diámetro y profundidad especificados.</p>
	<p>2. SOPLAR Y LIMPIAR</p> <p>Limpiar el agujero de restos de polvo y fragmentos del taladrado. Utilizar bomba de aire y cepillo.</p>
	<p>3. INSTALAR</p> <p>Insertar el anclaje hasta la profundidad de instalación. La capsula debe quedar introducida totalmente en el material base. Utilizar un martillo en caso necesario. La instalación se puede hacer a través del material a fijar o previamente a la colocación del mismo.</p>
	<p>4. APLICAR PAR DE APRIETE</p> <p>Aplicar el par de apriete nominal usando llave dinamométrica.</p>

6. EJEMPLO DE CALCULO

- Fijación de una carga a tracción de 500 kg (4.91KN) en hormigón no fisurado C20/25 con anclaje AZAMACL038.
- Comprobación a realizar: *Carga de cálculo* < *Resistencia de cálculo*
- *Carga de cálculo* = *Carga de servicio* × *coeficiente de mayoración de cargas* = 4.91 * 1.4 = 6.87 KN
- *Resistencia de cálculo* = $\frac{\text{resistencia característica tracción}}{\text{coeficiente de minoración de resistencia}} = \frac{12.70}{1.5} = 8.47KN$
- Comprobación: 6.87 KN < 8.47 KN la fijación es segura